

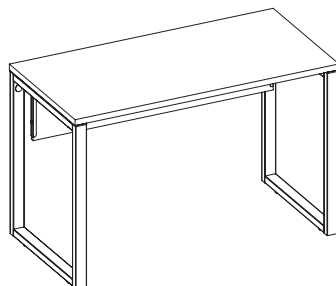
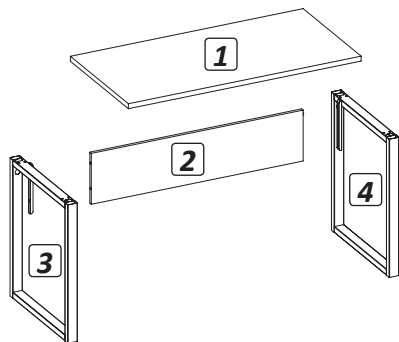
Manual de Montagem

Mesa Retá Pé Quadro

PRIMA ARQ

CÓDIGOS:

- 410001054 • 430001030
- 410001055 • 430001031
- 410001056 • 430001032
- 410001057 • 430001033
- 410001058 • 430001034
- 410001059 • 430001035
- 410001060 • 430001036
- 410001061 • 430001037
- 410001062 • 430001038
- 410001063 • 430001039



| ITEM | DESCRIÇÃO | QTDE |
|------|----------------|------|
| 1 | TAMPO 25/40mm | 1 |
| 2 | PAINEL FRONTAL | 1 |
| 3 | PÉ QUADRO ESQ. | 1 |
| 4 | PÉ QUADRO DIR. | 1 |

Ferramentas para a montagem
(não inclusas)



| ITEM | DESCRIÇÃO | QTDE |
|------|--------------------|------|
| A | BUCHA AMERICANA | 8 |
| B | BUCHA PLÁSTICA | 4 |
| C | DISTANCIADOR 50X30 | 4 |
| D | NIVELADOR | 4 |
| E | PARAFUSO M6X45 CP | 8 |
| F | PARAFUSO 7.0X40 CT | 4 |
| G | TAMPA | 4 |
| H | TAMPINHA PARAFUSO | 4 |

Recomendações

Cuidados na montagem
Iniciar a montagem forrando o chão com a própria embalagem do produto, para não causar nenhum dano ao montá-lo.

Manutenção e limpeza
Não utilizar produtos abrasivos como: Solventes, lixas e etc.
Para a limpeza utilizar flanela limpa e seca.

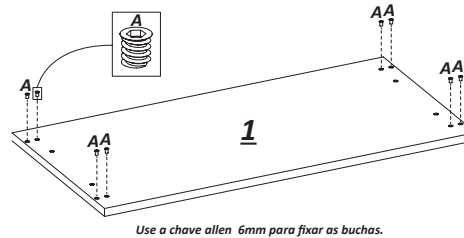
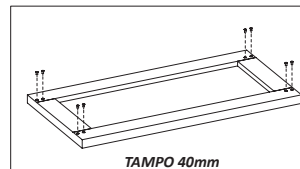
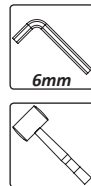
Exposição
Evite colocar o móvel em exposição ao sol e próximo a fonte de calor. Não expor o móvel a ação de líquidos ou ambientes com umidade excessiva.

* Os materiais desse produto podem ser reutilizados, como espuma, madeira, plástico, tecido, pistão e metais.
* Ao descartar nosso produto recomendamos reciclagem de material.

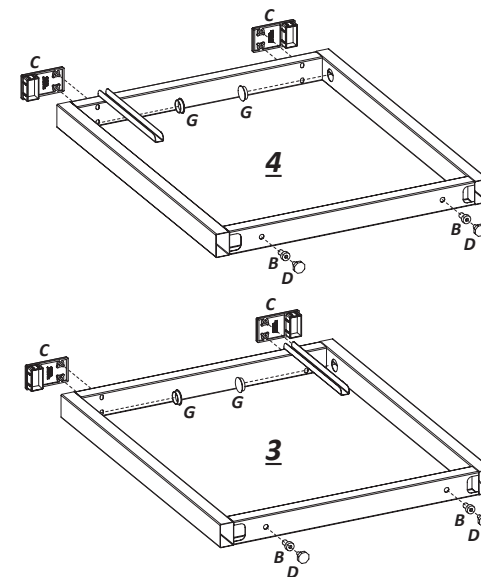
Informações gerais
Para maiores informações sobre a montagem e desmontagem, acione a garantia do produto ou ainda em necessidade de assistência técnica, por favor, entrar em contato com a loja onde foi efetuada a compra.

Segurança
Nunca suba no móvel, isso pode causar danos ao mesmo e provocar acidentes.

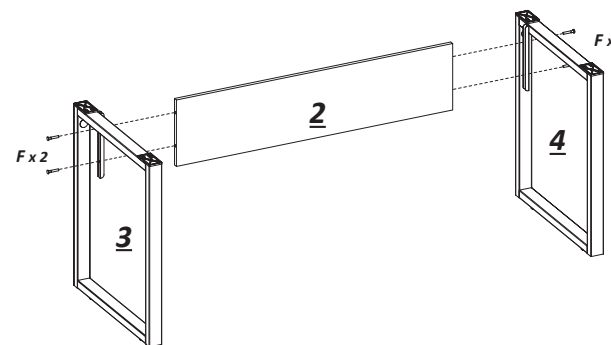
1 Preparação



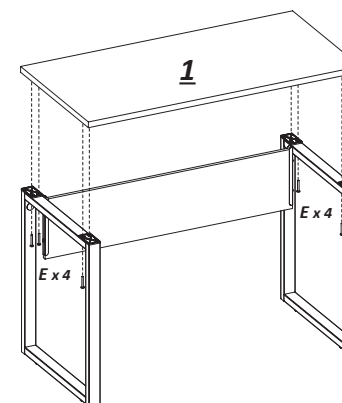
Use a chave allen 6mm para fixar as buchas.



2 Montagem



2.1 Monte os pés ao painel frontal. Para fixar os parafusos utilize a chave allen de 4mm. Em seguida, instale as tampinhas H na cabeça dos parafusos.



2.2 Por fim, posicione o tampo e fixe com os parafusos indicados.